



Горелки на дизельном топливе

Одноступенчатый режим работы

RL/1 MZ

| КОД | МОДЕЛЬ | ТИП |
|---------|------------|-------|
| 3470100 | RL 34/1 MZ | 971 T |
| 3470101 | RL 34/1 MZ | 971 T |

- Данной горелке **присваивается право иметь маркировку CE**, и она соответствует основным требованиям следующих директив:
 - CE Reg.N.: **0036 0383/07** в соответствии с 92/42/СЕЕ;
 - Директива об Электромагнитной совместимости 89/336/СЕЕ;
 - Директива о Низком Напряжении 73/23/СЕЕ;
 - Директива о Машинах 98/37/СЕЕ;
 - Директива о КПД 92/42/СЕЕ.
- Данная горелка имеет степень защиты IP 40 в соответствии со стандартом EN 60529.

ИДЕНТИФИКАЦИЯ

На идентификационной табличке изделия приведен серийный номер, модель, основные технические характеристики и параметры производительности. Отсутствие идентификационной таблички не позволяет точно идентифицировать изделие и затрудняет и/или делает опасной выполнение любых операций по монтажу и техническому обслуживанию.

ОБЩИЕ МЕРЫ ПРЕДОСТОРОЖНОСТИ

Для того чтобы обеспечить минимальный уровень выброса вредных веществ во время процесса горения, размеры и тип камеры сгорания теплогенератора должны соответствовать четко определенным параметрам. Поэтому, прежде чем выбирать горелку для какого-либо котла, рекомендуется сначала проконсультироваться со службой технического сервиса.

Торговая организация имеет разветвленную сеть агентств и служб технического сервиса, персонал которых проходит периодическое обучение на курсах повышения квалификации, проводящихся в центре обучения фирмы Riello.

Запрещается использовать данную горелку не по назначению.

Производитель снимает с себя всякую ответственность, как предусмотренную контрактом, так и не предусмотренную контрактами, за ущерб, причиненный людям, животным и предметам в результате ошибок при подключении и настройке горелки, в результате ее неправильной и небрежной эксплуатации, использовании не по назначению, при несоблюдении инструкций, указанных в руководстве, прилагающемся к горелке и если работы выполнялись неуполномоченными людьми.

ИНФОРМАЦИЯ ДЛЯ ПОЛЬЗОВАТЕЛЯ

Если во время работы обнаружатся какие-либо неполадки, горелка выполнит «аварийную остановку», при этом загорится красный световой индикатор, установленный на горелке. Для того чтобы восстановить первоначальные условия, необходимые для запуска горелки, нажмите на кнопку перезапуска после аварийной остановки. В момент повторного запуска горелки красный световой индикатор погаснет. Данную операцию можно выполнять максимум 3 раза. При повторении «аварийных остановок», необходимо обратиться в службу технического сервиса.

ОСНОВНЫЕ ПРАВИЛА ТЕХНИКИ БЕЗОПАСНОСТИ

- Запрещена эксплуатация аппарата детьми и инвалидам без посторонней помощи.
- Запрещено затыкать или уменьшать размер вентиляционных отверстий или решеток в помещении, где установлен данный аппарат, тряпками, бумагой и прочими предметами.
- Неуполномоченные техники не имеют право чинить данный аппарат.
- Запрещено тянуть, рвать, скручивать электропровода.
- Запрещается выполнять чистку аппарата, прежде чем он будет отключен от сети электропитания.
- Не чистите горелку и ее компоненты легко воспламеняющимися веществами (например, бензин, спирт и так далее).
Облицовку можно чистить только водой с добавлением мыла.
- Не кладите на горелку какие-либо предметы.
- Запрещено хранить контейнеры и горючие материалы и вещества в помещении, где установлен аппарат.

В тексте руководства вы можете встретить следующие символы:



ВНИМАНИЕ = действия, которые требуют повышенного внимания и соответствующей подготовки



ЗАПРЕЩЕНО = действия, которые **НЕЛЬЗЯ ВЫПОЛНЯТЬ** ни в коем случае

УКАЗАТЕЛЬ

| | | |
|---|-----------------|-----------|
| ТЕХНИЧЕСКИЕ ДАННЫЕ | страница | 4 |
| Существующие модели | | 4 |
| Аксессуары | | 4 |
| Описание горелки | | 5 |
| Упаковка – вес | | 5 |
| Габаритные размеры | | 5 |
| Комплектация | | 5 |
| Область применения | | 6 |
| Испытательный котел | | 6 |
| МОНТАЖ | | 7 |
| Рабочее положение | | 7 |
| Фланец котла | | 7 |
| Длина головки | | 7 |
| Крепление горелки на котле | | 7 |
| Выбор форсунок | | 8 |
| Установка форсунок | | 8 |
| Регулировка головки горелки | | 9 |
| Регулировка заслонки вентилятора | | 9 |
| Трубопровод топлива | | 10 |
| Насос | | 11 |
| Заливка насоса | | 11 |
| Настройка горелки | | 12 |
| Работа горелки | | 13 |
| Окончательные проверки | | 14 |
| Техническое обслуживание | | 14 |
| Диагностика программы пуска | | 16 |
| Перезапуск автомата горения и использование диагностики | | 16 |
| Неисправности – причины – методы устранения | | 17 |
| ПРИЛОЖЕНИЕ | | 19 |
| Электрическое подключение | | 19 |
| Схема электрического щита | | 20 |

Внимание

Упоминание рисунков в тексте расшифровывается следующим образом:

(1) А = деталь 1 на рисунке А на той же странице

(1) А стр.4 = деталь 1 на рисунке А на странице 4

Замечание

В соответствии с директивой о КПД 92/42/СЕЕ, установка горелки на котел, регулировки и технические испытания должны выполняться в соответствии с инструкциями, прилагающимися к данному котлу, в том числе должен производиться контроль содержания СО и СО₂ в дымовых газах, их температура и замер средней температуры воды в котле.

ТЕХНИЧЕСКИЕ ХАРАКТЕРИСТИКИ

| МОДЕЛЬ | | | RL 34/1 MZ | |
|--|-------------|-------------------------|--|--|
| ТИП | | | 971 T | |
| МОЩНОСТЬ ⁽¹⁾ | 2-я ступень | кВт | 107 – 398 | |
| РАСХОД ⁽¹⁾ | | Мкал/ч кг/час | 92 – 342 9 – 33,6 | |
| ТОПЛИВО | | | Дизельное топливо | |
| - низшая теплотворная способность | | кВт/кг Мкал/кг | 11,8 10,2 (10.200 ккал/кг) | |
| - плотность | | кг/дм ³ | 0,82 – 0,85 | |
| - вязкость при 20°C | | мм ² /с макс | 6 (1,5°E – 6 сСт) | |
| РАБОТА | | | <ul style="list-style-type: none"> • Попеременно (минимум 1 остановка за 24 часа) • Одноступенчатая (есть пламя – нет пламени) | |
| ФОРСУНКИ | | Кол-во | 2 | |
| СТАНДАРТНОЕ ПРИМЕНЕНИЕ | | | Котлы: водяные, паровые, на диатермическом масле | |
| ТЕМПЕРАТУРА В ПОМЕЩЕНИИ | | | °C | 0 – 40 |
| ТЕМПЕРАТУРА ВОЗДУХА ГОРЕНИЯ | | | °C макс | 60 |
| ЭЛЕКТРОПИТАНИЕ | | | Вольт Гц | 230 ~ +/10 % 50 – одна фаза |
| ЭЛЕКТРОДВИГАТЕЛЬ | | | об/мин | 2800 |
| | | | Вт | 300 |
| | | | Вольт | 220/240 |
| | | | А | 2,4 |
| КОНДЕНСАТОР ДВИГАТЕЛЯ | | | мкФ / В | 12,5 / 450 |
| ТРАНСФОРМАТОР РОЗЖИГА | | | V1 – V2 I1 – I2 | 230 Вольт – 2 x 12 кВольт 0,2 А – 30 мА |
| НАСОС производительность (при 12 бар) диапазон давлений температура топлива | | | кг/час бар °C макс. | 45 7 – 14 60 |
| ПОТРЕБЛЯЕМАЯ ЭЛЕКТРИЧЕСКАЯ МОЩНОСТЬ | | | Вт макс | 600 |
| СТЕПЕНЬ ЗАЩИТЫ | | | IP 40 | |
| СООТВЕТСТВИЕ ДИРЕКТИВАМ ЕЭС | | | 89/336 – 73/23 – 92/42 – 98/37 | |
| ШУМ ⁽²⁾ | | | дБ | 70,0 |
| СЕРТИФИКАЦИЯ | | | СЕ | 0036 0383/07 |

- (1) При следующих условиях: Температура окружающей среды 20°C; Атмосферное давление 1013 мбар; Высота над уровнем моря 0 метров
 (2) Звуковое давление было измерено в лаборатории на заводе изготовителе, горелка работала на испытательном котле при максимальной мощности, на расстоянии 1 метр и с частотой 50 Гц.

СУЩЕСТВУЮЩИЕ МОДЕЛИ

| МОДЕЛЬ | Код | Электропитание | Длина головки, мм |
|------------|---------|----------------|-------------------|
| RL 34/1 MZ | 3470100 | Однофазное | 216 |
| | 3470101 | Однофазное | 351 |

АКСЕССУАРЫ (дополнительно, на заказ):

• ДЛИННАЯ ГОЛОВКА

| ГОРЕЛКА | RL 34/1 MZ |
|---------|------------|
| Код | 3010426 |

• УСТРОЙСТВО С СУХИМИ КОНТАКТАМИ: Код 3010419

• ДЕГАЗАТОР

Может произойти так, что в солярке, всасываемой насосом, присутствует воздух, который появляется из самой солярки в результате разряжения или из-за какой-нибудь негерметичной прокладки.

В двухтрубных системах воздух возвращается в бак по обратному трубопроводу; в однотрубных системах воздух остается в системе и вызывает скачки давления в насосе и ухудшает работу горелки.

Для того, чтобы решить эту проблему мы рекомендуем использовать для однотрубных систем рядом с горелкой установить дегазатор. Он может поставляться в двух вариантах:

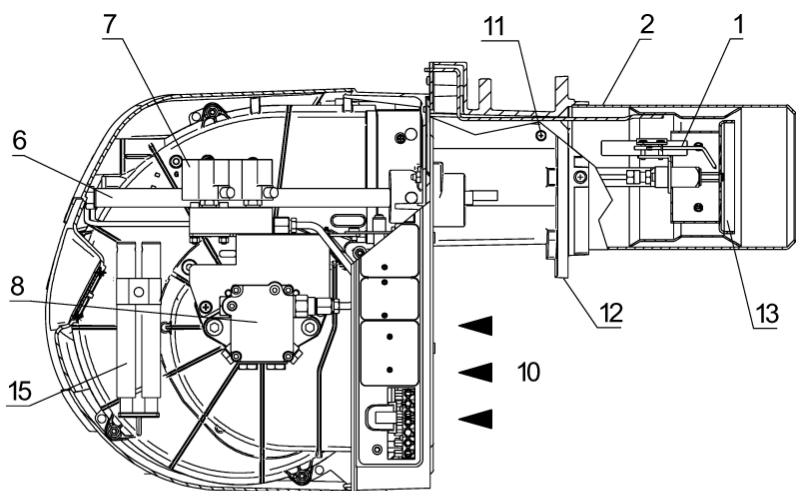
Код **3010054** без фильтра

Код **3010055** с фильтром

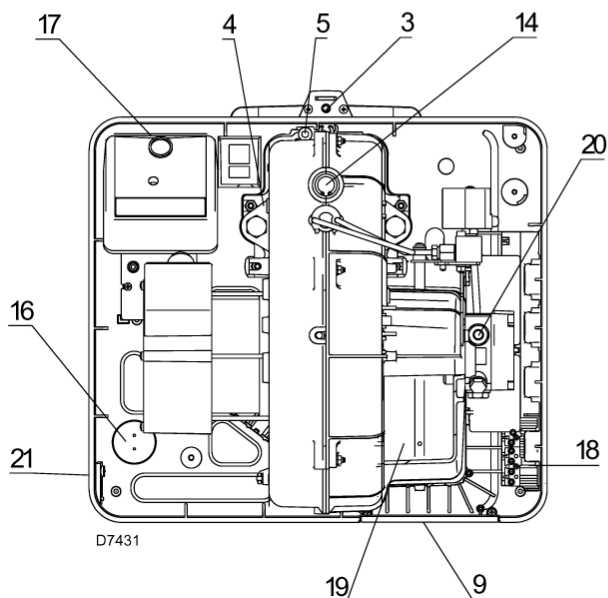
Характеристики дегазатора

- Производительность горелки : 80 кг/час максимум
- Давление топлива : 0,7 бар максимум
- Температура окружающей среды : 40°C максимум
- Температура топлива : 40°C максимум
- Присоединения : ¼ дюйма

ОПИСАНИЕ ГОРЕЛКИ (А)



- 1 Электроды розжига
- 2 Головка горелки
- 3 Винт для регулировки головки горелки
- 4 Фотосопротивление для контроля наличия пламени
- 5 Винт для крепления вентилятора к фланцу
- 6 Направляющие для открывания горелки и проверки головки горелки
- 7 Блок клапанов
- 8 Насос
- 9 Пластина, в которой можно проделать до 4 отверстий, через которые проходят гибкие трубки и электрические провода
- 10 Вход воздуха в вентилятор
- 11 Штуцер для замера давления вентилятора
- 12 Фланец для крепления к котлу
- 13 Диск стабилизации пламени (подпорная шайба)
- 14 Глазок пламени
- 15 Удлинитель для направляющих (6)
- 16 Конденсатор двигателя
- 17 Блок управления (автомат горения) с сигнальной лампой аварийной остановки и кнопкой перезапуска после аварийной остановки
- 18 Разъем для электрических соединений
- 19 Воздушная заслонка
- 20 Регулятор давления насоса
- 21 Пластина, в которой можно проделать до 2 отверстий, через которые проходят гибкие трубки



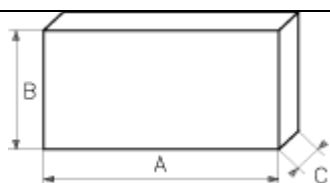
Существует две возможных аварийных остановки горелки:

Аварийная остановка на блоке управления: Если загорится кнопка (**красный световой индикатор**) на блоке управления (автомате горения) 17 (рисунок А), это означает, что произошла аварийная остановка горелки. Для разблокировки нажмите кнопку и удерживайте ее нажатой в течение интервала времени от 1 до 3 секунд.

УПАКОВКА – ВЕС (В)

Указаны приблизительные значения.

- Горелка упакована в картонную коробку. Габаритные размеры в упаковке приведены в таблице (В).
- Вес горелки в упаковке указан в таблице (В)



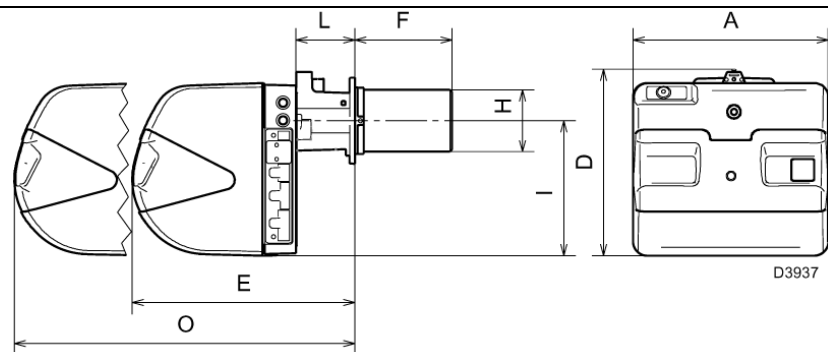
| ММ | A | B | C | КГ |
|------------|------|-----|-----|----|
| RL 34/1 MZ | 1000 | 500 | 485 | 32 |

(В)

ГАБАРИТНЫЕ РАЗМЕРЫ (С)

Габаритные размеры горелки приведены в таблице (С).

Учтите, что для проверки головки горелки ее необходимо открыть, при этом ее задняя часть выдвигается назад вдоль направляющих. Габаритные размеры открытой горелки без кожуха – это значение О.



| ММ | A | D | E | F ⁽¹⁾ | H | I | L | O ⁽¹⁾ |
|------------|-----|-----|-----|------------------|-----|-----|-----|------------------|
| RL 34/1 MZ | 442 | 422 | 508 | 216-351 | 140 | 305 | 138 | 780-915 |

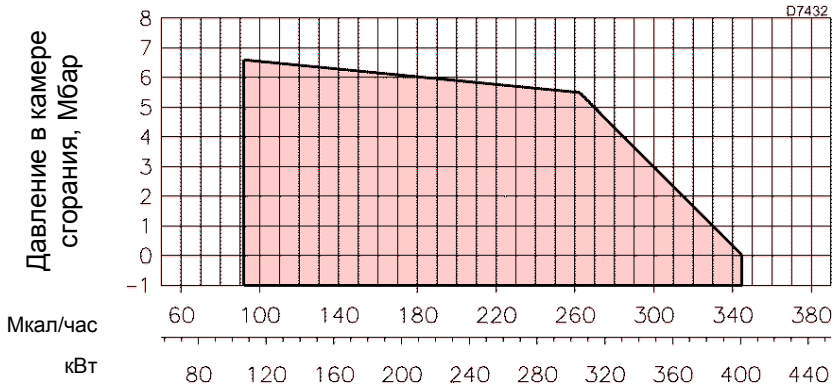
(С)

(1) головка: короткая - длинная

КОМПЛЕКТАЦИЯ

- 2 - гибкие трубки
- 2 - прокладки для гибких трубок
- 2 - штуцеры для гибких трубок
- 1 - тепловой экран
- 2 - удлинители (15) (рисунок А) для направляющих (6) (А) (модели с головкой 351 мм)
- 4 - винты для крепления фланца горелки к котлу: М 8 х 25
- 1 - разъем с 7 контактами для электрического подключения
- 1 - руководство
- 1 - каталог запчастей

ОБЛАСТИ ПРИМЕНЕНИЯ (рисунок А)



(А)

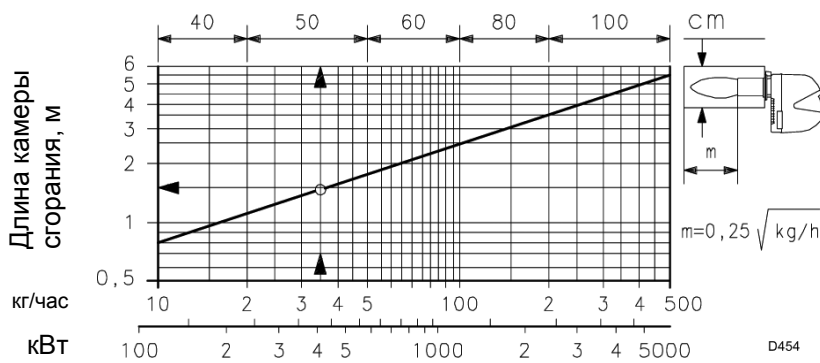
Расход горелки выбирается внутри области, показанной на диаграмме слева.

Эта область называется областью применения и показывает расход горелки в зависимости от давления в камере сгорания.

Рабочая точка находится на пересечении вертикальной линии, идущей от требуемой производительности и горизонтальной линии, соответствующей давлению в камере сгорания. Точка пересечения этих линий и будет рабочей точкой, которая должна попасть внутрь области.

Внимание:

РАБОЧАЯ ОБЛАСТЬ была получена при температуре окружающей среды 20°C и атмосферном давлении 1013 мбар (0 метров над уровнем моря), головка отрегулирована как показано на странице 8.



(В)

ИСПЫТАТЕЛЬНЫЙ КОТЕЛ (Рисунок В)

Области применения были получены на специальных испытательных котлах, в соответствии с методикой, описанной в стандарте EN 267.

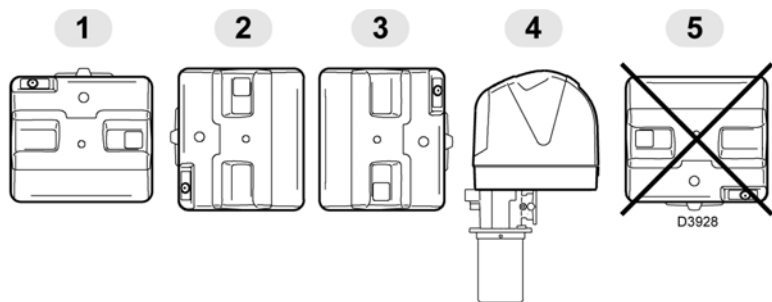
На рисунке (В) даны диаметр и длина камеры сгорания испытательного котла.

Пример: Расход 35 кг/час:

Диаметр 50 см – длина 1,5 метра.

Если горелка должна работать на камере сгорания средней мощности, которая намного меньше этих размеров, рекомендуется сначала провести предварительную проверку.

МОНТАЖ



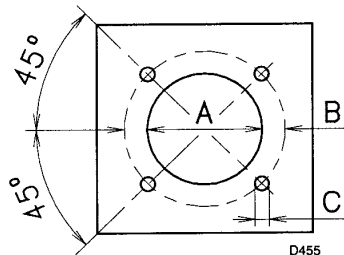
МОНТАЖ ГОРЕЛКИ ДОЛЖЕН ОСУЩЕСТВЛЯТЬСЯ В СООТВЕТСТВИИ С МЕСТНЫМ ЗАКОНОДАТЕЛЬСТВОМ И НОРМАТИВАМИ.

РАБОЧЕЕ ПОЛОЖЕНИЕ (А)

Горелка предназначена для функционирования только в положении 1, 2, 3 и 4. Рекомендуется устанавливать горелку в положение 1, поскольку только в этом положении можно выполнять техническое обслуживание горелки, как описано далее в настоящем руководстве. При установке горелки в положение 2, 3 и 4, она может работать, но труднее выполнять техническое обслуживание и проверку головки горелки, которые описаны на странице 19.

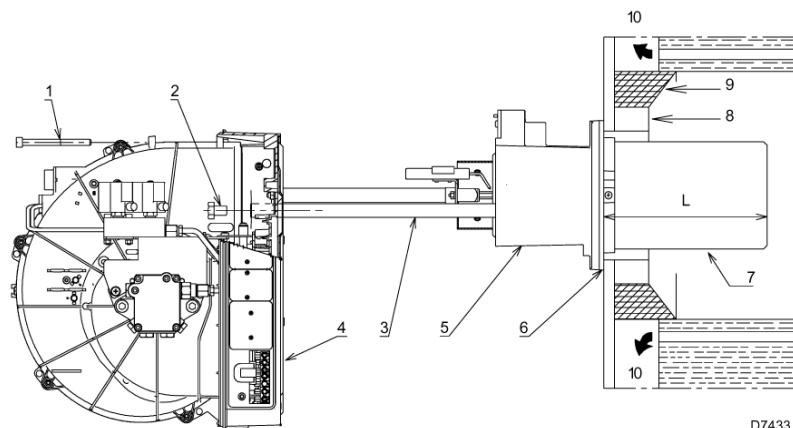
Любое другое положение плохо отражается на работе горелки. Запрещается устанавливать горелку в положении 5, поскольку оно является небезопасным.

(А)



| мм | A | B | C |
|------------|-----|-----|-----|
| RL 34/1 MZ | 160 | 224 | M 8 |

(В)



ФЛАНЕЦ КОТЛА (В)

Просверлите отверстия во фланце котла, который закрывает камеру сгорания, как показано на рисунке (В).

Расположение отверстий с резьбой можно разметить с помощью теплового экрана, который входит в комплект поставки горелки.

ДЛИНА ГОЛОВКИ (С)

Длина головки выбирается в соответствии с инструкциями производителя котлов, но в любом случае, она должна быть больше, чем толщина дверцы котла, включая толщину огнеупорного материала.

Длина головки L (мм), может быть следующей:

| | |
|-------------|-----|
| Головка (7) | |
| Короткая | 216 |
| Длинная | 351 |

Для котлов, у которых дымовые газы выходят спереди (10), или с инверсионной камерой сгорания, установите защиту (8) из огнестойкого материала между огнеупорной защитой котла (9) и головкой (7).

Данная защитная прокладка не должна препятствовать выниманию головки.

На котлах, передняя часть которых охлаждается водой, не требуется укладывать слой огнеупорного материала (8) – (9) (рисунок С), если только это не требует производитель котла.

КРЕПЛЕНИЕ ГОРЕЛКИ НА КОТЕЛ (С)

Снимите головку (7) и муфту (5) с горелки (4):

- Вывинтите винты (2) из направляющих (3)
- Вывинтите винт (1) и откатите горелку по направляющим (3).

Закрепите элементы (5) и (7) (рисунок С) на фланце котла, установив изолирующий экран (6), который входит в комплект поставки. Используйте 4 винта, которые также входят в комплект поставки, предварительно защитите резьбу специальным материалом для резьбы, для того чтобы винты не закорродировали.

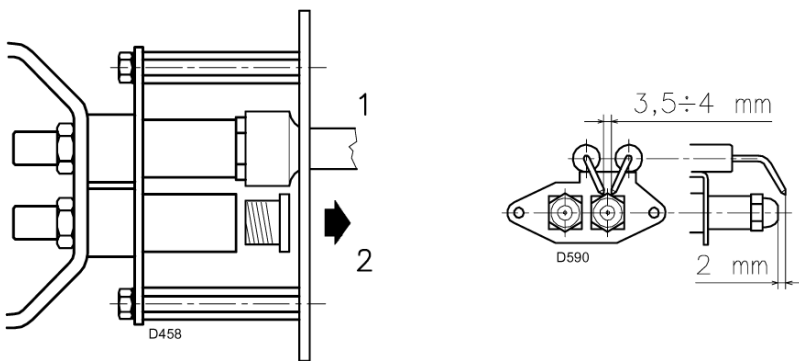
Соединение горелка-котел должно быть герметичным.

(С)

| Галлонов/час | | кг/час ⁽¹⁾ | | | кВт 12 бар |
|--------------|-----|-----------------------|--------|--------|---------------|
| 1-я | 2-я | 10 бар | 12 бар | 14 бар | |
| 1,25 + 1,00 | | 8,7 | 9,7 | 10,5 | 115 |
| 1,50 + 1,00 | | 9,7 | 10,8 | 11,7 | 128 |
| 1,75 + 1,00 | | 10,7 | 11,8 | 12,9 | 140 |
| 2,00 + 1,00 | | 12,5 | 13,9 | 15,0 | 164,8 |
| 2,25 + 1,50 | | 14,4 | 15,9 | 17,3 | 189 |
| 2,50 + 1,75 | | 16,3 | 18 | 19,6 | 213 |
| 2,75 + 1,75 | | 17,3 | 19,1 | 20,7 | 226 |
| 3,00 + 2,00 | | 19,2 | 21,2 | 23 | 251 |
| 3,00 + 2,25 | | 20,2 | 22,3 | 24,2 | 264 |
| 3,50 + 2,25 | | 22,1 | 24,4 | 26,5 | 289 |
| 3,50 + 2,50 | | 23,0 | 25,4 | 27,7 | 301 |
| 4,00 + 2,75 | | 25,9 | 28,6 | 31,1 | 339 |
| 4,00 + 3,00 | | 26,9 | 29,7 | 32,3 | 352 |

(1) Указанный расход имеет место когда одновременно работают обе форсунки, топливо – солярка: плотность 0,84 кг/дм³ – вязкость 4,2 сСт/20°С – температура 10°С

(C)



(B)

(C)

ВЫБОР ФОРСУНОК (A)

Выберите пару форсунок из списка, приведенного в таблице (A).

Пользуйтесь форсунками с углом распыления 60°С при рекомендуемом давлении – 12 бар.

При розжиге горелки работает только 1-я форсунка. Она имеет расход больший, чем 2-я форсунка. Это необходимо для того, чтобы пламя хорошо соединилось с диском стабилизации пламени (подпорной шайбой), хотя количество воздуха, подаваемого вентилятором, рассчитано на то, что работают одновременно обе форсунки. Если розжиг происходит шумно, или с пульсациями, возьмите 1-ю форсунку с меньшим расходом, убедившись при этом, что пламя все также хорошо соединяется с диском (подпорной шайбой).

Затем вступает в работу и 2-я форсунка. Сумма расходов двух форсунок и есть рабочий расход горелки.

Пример

Мощность котла = 230 кВт – КПД 90%.

Требуемая мощность горелки = 230 : 0,9 = 255кВт;

В таблице (A) указаны следующие две форсунки: 1-я = 3,0 галлона в час +2-я = 2,0 галлона в час - 60° - 12 бар.

УСТАНОВКА ФОРСУНОК

На этом этапе монтажа головка горелки все еще отделена от нее самой; поэтому с помощью кольцевого гаечного ключа на 16 мм (1) (рисунок В) можно установить форсунку, для этого снимите пластиковые заглушки (2) (рисунок В), и вставьте ключ через центральное отверстие в диске стабилизации пламени (подпорной шайбе). Не используйте герметики: прокладки, ленты или герметизирующие смеси. Делайте все осторожно, чтобы не испачкать и не повредить герметичное гнездо форсунки. Форсунку надо затянуть энергично, но, не прикладывая к гаечному ключу максимального усилия, на которое он рассчитан. Форсунка, от которой происходит розжиг, это та, что находится под электродами розжига, рисунок (C).

Проверьте, чтобы электроды были установлены так, как показано на рисунке (C).

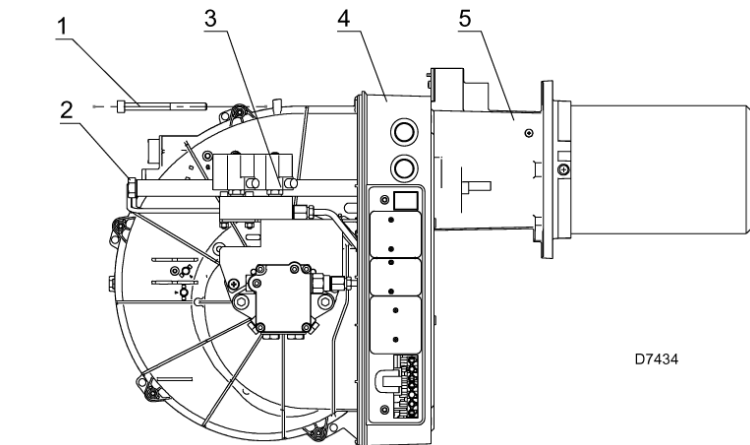
Наконец, установите на место горелку (4) рисунок (B) на направляющие (3) и сдвиньте ее до фланца (5), держа ее слегка приподнятой, чтобы диск стабилизации пламени не уперся в головку.

Завинтите винты (2) на направляющих (3) и винт (1), который крепит горелку к фланцу.

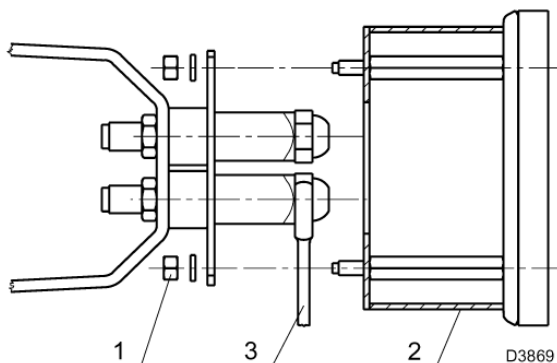
Если вам необходимо поменять форсунку на горелке, которая уже установлена на котел, действуйте следующим образом:

- откатите горелку вдоль направляющих как показано на рисунке (C) на странице 7.
- снимите гайки (1) (рисунок E) и диск (2)
- Замените форсунку с помощью ключа (3) (E).

ЗАМЕЧАНИЕ. Две форсунки, входящие в комплект поставки, могут быть использованы в том случае, если они соответствуют требуемому расходу. В противном случае, их необходимо поменять на другие, которые будут удовлетворять вашим требованиям.

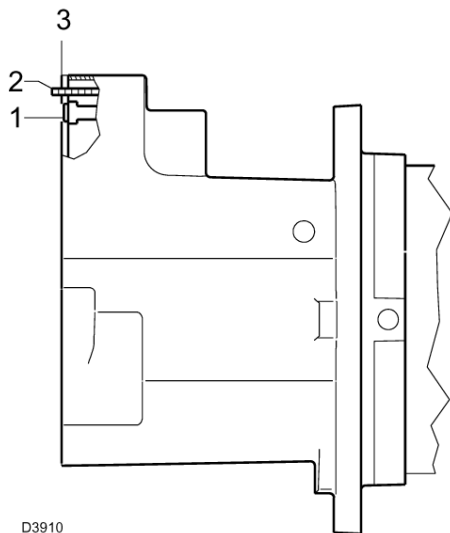


(D)



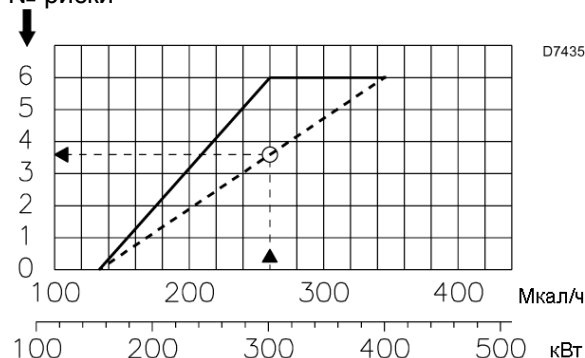
(E)

РЕГУЛИРОВКА ГОЛОВКИ ГОРЕЛКИ

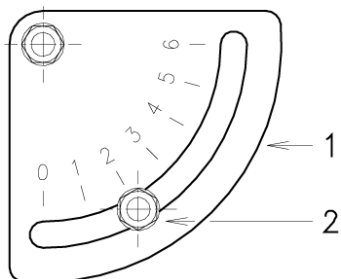


(A)

№ риски



(B)



(C)

РЕГУЛИРОВКА ГОЛОВКИ ГОРЕЛКИ

Теперь головка и муфта горелки закреплены на котле, как показано на рисунке (C), страница 7. Поэтому именно теперь будет удобно отрегулировать головку горелки.

Регулировка головки горелки зависит только от расхода, развиваемого горелкой, то есть от расхода двух форсунок, выбранных по таблице (A) (страница 8).

Поворачивайте винт (1) (рисунок A) до тех пор, пока риска, нанесенная на пластинке (2) (A), не совпадет с плоскостью пластинки (3) (рисунок A).

Пример:

RL 34/1 MZ с форсунками:

1-я = 3,50 галлона в час + 2-я = 2,50 галлона в час, давление насоса 12 бар.

Найдите в таблице (A) на странице 7 расход двух форсунок, это будет 25,4 кг/час (что соответствует 301 кВт).

Из графика (B) видно, что при расходе 25,4 кг/час, головка горелки RL 34/1 MZ должна быть установлена приблизительно на риску 3,5.

Замечание

Если давление в камере сгорания равно 0 бар, то регулировка воздуха осуществляется по пунктирной линии, нанесенной на графике (B).

По завершении регулировки горелки, установите горелку (4) (рисунок C), страница 7 на направляющие (3) (рисунок C), стр.7, на расстоянии приблизительно 100 мм от муфты (5) (рисунок C), страница 7, вставьте провода электродов, после чего сдвиньте горелку до муфты.

Вставьте винты (2) (рисунок C), страница 7 в направляющие (3) (рисунок C), страница 7.

Закрепите горелку на муфте с помощью винта (1) (рисунок C), страница 7.

Внимание

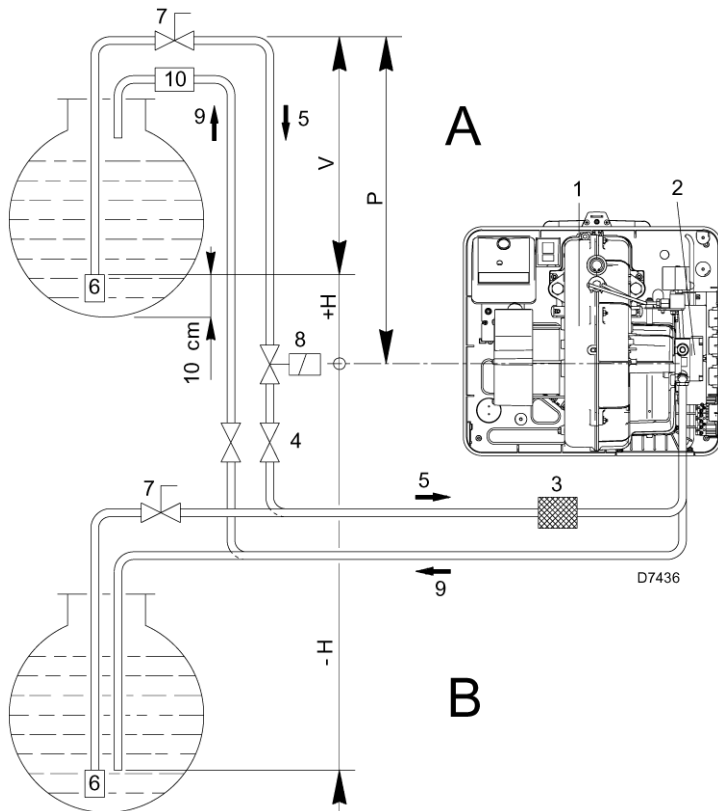
В момент сдвигания горелки вдоль направляющих, рекомендуется слегка потянуть за провода высокого напряжения, чтобы они были немного натянуты.

РЕГУЛИРОВАНИЕ ЗАСЛОНКИ ВЕНТИЛЯТОРА

Регулировка заслонки вентилятора осуществляется с помощью градуированного сектора (1)(рисунок C). Чтобы сдвинуть этот сектор, необходимо сначала ослабить гайку (2) (рисунок C).

Если вы в первый раз производите розжиг, оставьте заводскую настройку: риска 2, как показано на рисунке (C).

ТРУБОПРОВОД ТОПЛИВА



| +H | L (мм) | | |
|------|--------|-----|-----|
| -H | Φ (мм) | | |
| (М) | 8 | 10 | 12 |
| +4,0 | 52 | 134 | 160 |
| +3,0 | 46 | 119 | 160 |
| +2,0 | 39 | 104 | 160 |
| +1,0 | 33 | 89 | 160 |
| +0,5 | 30 | 80 | 160 |
| 0 | 27 | 73 | 160 |
| -0,5 | 24 | 66 | 144 |
| -1,0 | 21 | 58 | 128 |
| -2,0 | 15 | 43 | 96 |
| -3,0 | 8 | 28 | 65 |
| -4,0 | - | 12 | 33 |

(A)

ПОДАЧА ТОПЛИВА

Двухтрубный контур (А)

Горелка оборудована самовсасывающим насосом, поэтому в пределах, указанных в таблице, горелка может самостоятельно обеспечить подачу топлива.

Бак с горючим находится выше горелки – случай А

Рекомендуется, чтобы высота P не превышала 10 метров, чтобы не вызывать слишком большую нагрузку на герметичные уплотнения насоса, а высота V не должна превышать 4 метра, чтобы насос мог произвести автоматическую заливку даже в том случае, когда бак почти пустой.

Бак с горючим находится ниже горелки – случай В

Разряжение в насосе не должно превышать 0,45 бар (приблизительно 35 см ртутного столба). Если разряжение будет больше, из жидкого топлива начнет испаряться газ; насос начнет работать более шумно и срок его службы сократится.

Рекомендуется, чтобы обратный трубопровод приходил на той же высоте, как и всасывающий трубопровод; в этом случае уменьшается вероятность того, что всасывающий трубопровод окажется незаполненным топливом.

Кольцевой контур

Кольцевой контур состоит из трубопровода, который отходит от бака и возвращается в него, в котором поддерживается циркуляция топлива под давлением с помощью вспомогательного насоса. Отвод от этого кольца и питает горелку. В таком контуре существует потребность, когда насос горелки не может осуществить автоматическую заливку, из-за того, что расстояние и/или разница уровней между баком и насосом больше чем значения, приведенные в таблице.

Условные обозначения

H = Разница уровней насоса – нижнего клапана

L = Длина трубопровода

Φ = Внутренний диаметр трубы

1 = Горелка;

2 = Насос

3 = Фильтр

4 = Ручной запорный вентиль

5 = Всасывающий трубопровод

6 = Нижний (донный) клапан

7 = Ручной вентиль быстрого закрывания с дистанционным

управлением (только для Италии)

8 = Электромагнитный отсекающий клапан (только для Италии)

9 = Обратный трубопровод

10 = Обратный клапан (только для Италии)

ПРИСОЕДИНЕНИЯ ТРУБОПРОВОДА ТОПЛИВА (В)

Насос имеют бай-пас, который связывает между собой обратный и всасывающий трубопровод. Когда насос устанавливается на горелку, бай-пас закрыт винтом (6) (рисунок В) на странице 15.

Поэтому необходимо присоединить к насосу обе гибкие трубки.

Если насос начнет работать при перекрытом обратном трубопроводе и винт на бай-пасе будет также закрыт, в тот же момент насос выйдет из строя.

Снимите колпачки со штуцеров всасывания и возврата на насосе.

На их место навинтите гибкие трубки с прокладками, которые входят в комплект поставки.

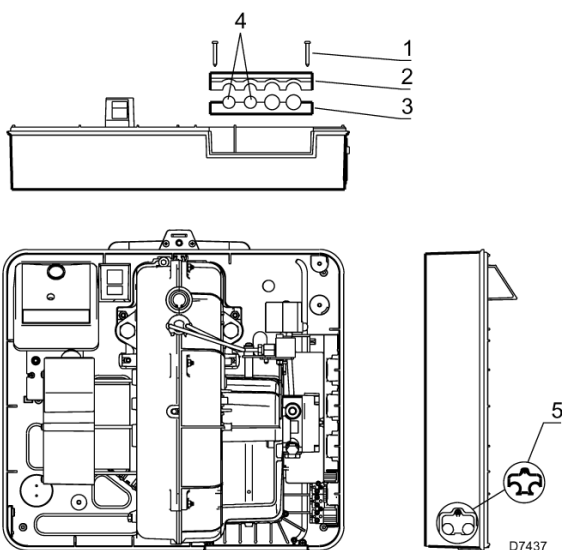
Гибкие трубки необходимо установить таким образом, чтобы они не подвергались усилию кручения.

Пропустите гибкие трубки в отверстия в пластине, лучше справа, рисунок (5) (В): отвинтите винты (1), разберите пластинку на две части (2) и (3) и выньте тоненькую пленку, которая закрывает два отверстия (4).

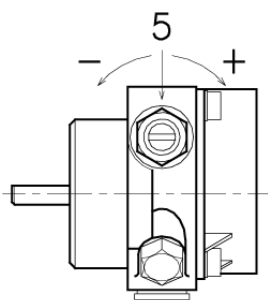
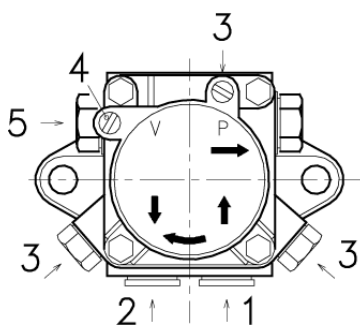
Проложите трубки так, чтобы на них никто не мог наступить, и чтобы они не контактировали с горячими частями котла.

Наконец, присоедините к другому концу гибких трубок штуцеры, входящие в комплект поставки, с помощью двух ключей: один ключ держит подвижную муфту на гибкой трубке, которую надо закрутить, а другой ключ держит штуцер, чтобы тот не прокручивался.

(B)



НАСОС SUNTEC AN 57 C



| AN 57 C | | |
|---------|--------|---------|
| A | кг/час | 45 |
| B | бар | 10 – 18 |
| C | бар | 0,45 |
| D | сСт | 2 – 75 |
| E | °С | 60 |
| F | бар | 2 |
| G | бар | 12 |
| H | мм | 0,150 |

(A)

НАСОС (A)

- 1 – Всасывание газ 1/4 дюйма
- 2 – Обратный трубопровод газ 1/4 дюйма
- 3 – штуцер манометра газ 1/8 дюйма
- 4 – штуцер вакуумметра газ 1/8 дюйма
- 5 – регулятор давления

- A – минимальный расход при давлении 12 бар
- B – диапазон давлений на нагнетании
- C – максимальное разрежение на всасывании
- D – диапазон вязкости
- E – максимальная температура солярки
- F – максимальное давление во всасывающем и обратном трубопроводе
- G – настройка давления на заводе
- H – размер ячейки фильтра

ЗАЛИВКА НАСОСА ПЕРЕД ПУСКОМ

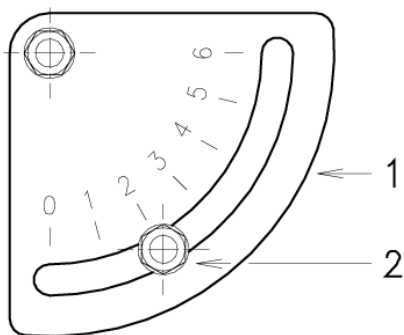
- **Перед тем, как включать горелку, убедитесь, что в обратном трубопроводе, идущем в бак, нет пробок. Если будет какое-либо препятствие течению топлива в трубопроводе, это вызовет повреждение герметичного уплотнения на валу насоса.** (Насос выходит с завода с закрытым байпасом).
- Чтобы насос мог самостоятельно осуществлять заливку, обязательно ослабьте винт (3) (рисунок А) насоса, чтобы выпустить воздух, который содержится во всасывающем трубопроводе.
- Запустите горелку, замкнув дистанционные выключатели выключатель электропитания. Насос должен начать вращаться в направлении стрелки, нарисованной на крышке.
- Когда солярка начнет выходить из под винта (3), это будет означать, что насос заполнился. Сразу остановите горелку и закрутите винт (3).

Время, которое уйдет на эту процедуру зависит от диаметра и длины всасывающего трубопровода. Если насос не заполнился при первом пуске, и произошла аварийная остановка горелки, подождите приблизительно 15 секунд, разблокируйте горелку и повторите процедуру пуска. И так далее. После каждых 5 – 6 пусков делайте перерыв продолжительностью около 2 – 3 минут, чтобы остыл трансформатор.

Не освещайте фотоэлемент, чтобы не вызвать аварийную остановку горелки; в любом случае произойдет аварийная остановка горелки по истечении примерно 10 секунд с момента ее пуска.

Внимание: вышеописанную процедуру можно выполнять потому, что насос покидает завод, будучи уже заполненным топливом. Если вы слили топливо из насоса, перед тем как вновь запускать его, наполните насос через пробку вакуумметра, иначе его заклинит.

Если длина всасывающего трубопровода превышает 20 – 30 метров, заполните трубопровод отдельным насосом.



РЕГУЛИРОВКА ГОРЕЛКИ

РОЗЖИГ

⚠ ВНИМАНИЕ
ПЕРВЫЙ РОЗЖИГ ДОЛЖЕН ОСУЩЕСТВЛЯТЬСЯ КВАЛИФИЦИРОВАННЫМ ПЕРСОНАЛОМ, ОСНАЩЕННЫМ СООТВЕТСТВУЮЩИМИ ИЗМЕРИТЕЛЬНЫМИ ПРИБОРАМИ.

При первом розжиге, произойдет кратковременное падение давления топлива, вызванное заполнением трубопровода 2-й форсунки. Это падение давление может привести к погасанию пламени в горелке, иногда это сопровождается пульсирующей работой. После того, как вы произведете описанные далее настройки, при розжиге горелка должна производить примерно такой же шум, как и при обычной работе. Если произойдет одна или несколько пульсаций, или розжиг произойдет с задержкой относительно момента открывания электромагнитного клапана на трубопроводе топлива, обратитесь к рекомендациям, приведенным на странице 17, причины неполадки 29 – 35.

РАБОТА

Для того, чтобы настроить горелку оптимальным образом, необходимо произвести анализ дымовых газов, выходящих из котла после сгорания, и после этого произвести регулировку в тех точках, которые описаны далее.

- **1-я и 2-я Форсунки**

Смотри информацию на странице 8 «выбор форсунок».

- **Головка горелки**

Настройка горелки уже была произведена (смотри страницу 9) и нет необходимости ее менять, если только вы не изменили расход горелки.

- **Давление насоса**

12 бар: это давление устанавливается на заводе и как правило подходит для нормальной работы. Может появиться необходимость изменить его на: **10 бар** для того, чтобы уменьшить расход топлива. Это можно сделать только в том случае, когда температура окружающей среды никогда не опускается ниже 0°.

14 бар для того, чтобы увеличить расход топлива или для того, чтобы розжиг происходил без затруднений, даже если температура окружающей среды опустится ниже 0°.

Для изменения давления насоса используйте винт (5) (рисунок А) на странице 11.

- **Заслонка вентилятора**

Отрегулируйте заслонку вентилятора, ослабив винт 2 (рисунок А) и повернув градуированный сектор (1) (рисунок А).

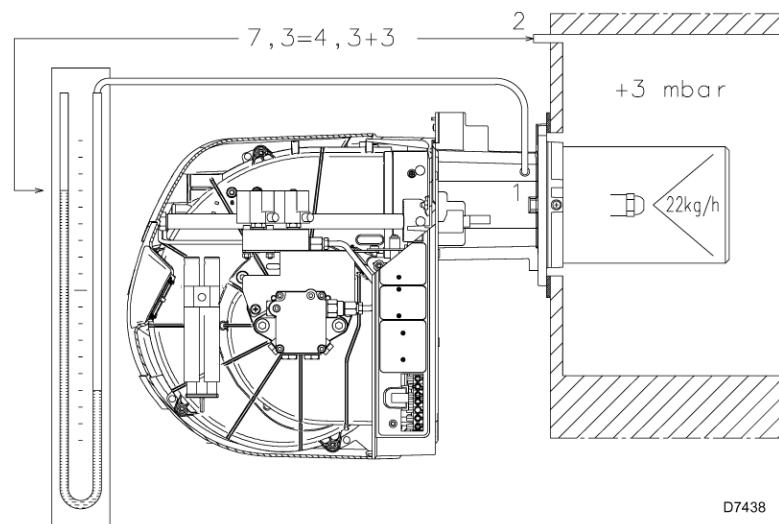
Необходимо периодически проверять регулировку, чтобы она соответствовала расходу горелки (при обеих работающих форсунках) и давлению в камере сгорания.

Давление воздуха на штуцере (1) (В) должно примерно соответствовать значению, указанному в таблице (В) плюс давление в камере сгорания, которое замеряется на штуцере (2). Пример на рисунке.

(А)

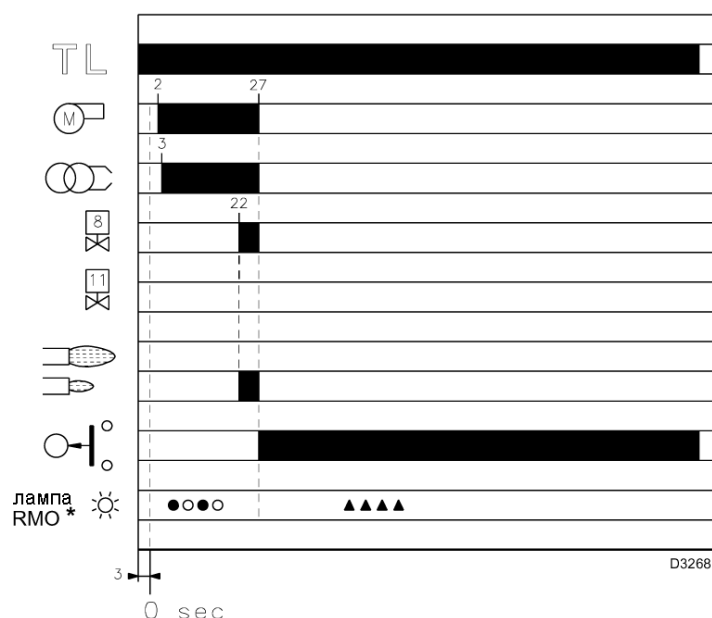
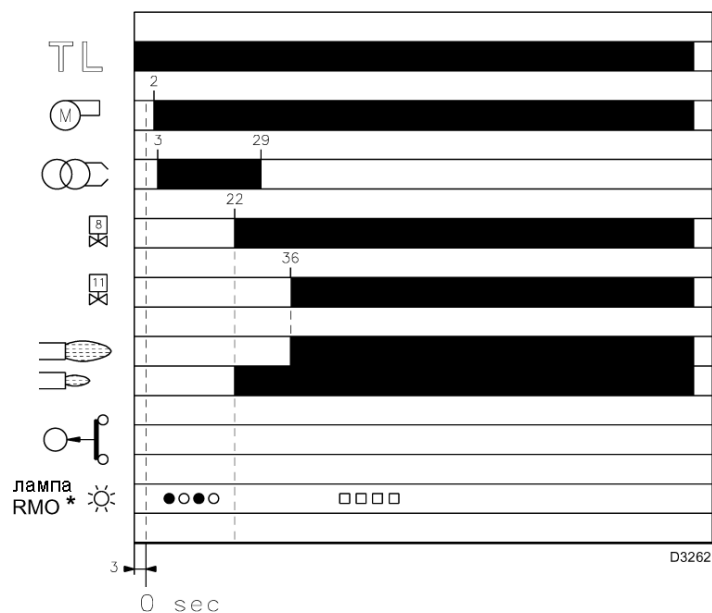
ДАВЛЕНИЕ ВОЗДУХА В ТОЧКЕ (1), КОГДА В ТОЧКЕ (2) ДАВЛЕНИЕ РАВНО НУЛЮ

| к/ час | Мбар |
|-----------|------|
| 9 | 3,6 |
| 10 | 3,7 |
| 12 | 3,8 |
| 14 | 3,9 |
| 16 | 4,0 |
| 18 | 4,1 |
| 20 | 4,2 |
| 22 | 4,3 |
| 24 | 4,4 |
| 26 | 4,9 |
| 28 | 5,6 |
| 30 | 6,4 |
| 32 | 7,1 |
| 34 | 7,9 |



(В)

РАБОТА ГОРЕЛКИ



○ Погашена ● Желтый □ Зеленый ▲ Красный
 Более подробная информация приведена на странице 16.

(A)

ПУСК ГОРЕЛКИ (А) – (В)

Указано время этапов пуска, идущее по нарастающей, в секундах:

- замыкание дистанционного управления TL приблизительно через 3 секунды;
- 0 с : начинается программа автомата горения (блока управления).
- 2 с : Включение двигателя вентилятора.
- 3 с : Включается трансформатор розжига. Насос (3) всасывает топливо из бака через трубопровод (1) и фильтр (2) и под давлением направляет его в трубопровод подачи топлива. Поршень (4) поднимается, и топливо возвращается в бак через трубки (5) и (7). Винт (6) закрывает бай-пас по направлению к всасывающему трубопроводу, а электромагнитные клапаны (8) – (11), на которые больше не подается электропитание, перекрывают проход к форсункам. Предварительная продувка. Расход воздуха отрегулирован из расчета двух работающих форсунок.
- 22с: Открывается электромагнитный клапан (8); топливо попадает в трубку (9), проходит через фильтр (10), выходит в виде мелкой пыли через 1-ю форсунку: пламя розжига.
- 29с: Трансформатор розжига выключается.
- 36с: Открывается электромагнитный клапан (11), топливо попадает в трубку (13), проходит через фильтр (14) и выходит в виде мелкой пыли через 2-ю форсунку: рабочее пламя. Цикл запуска завершается.

ФУНКЦИОНИРОВАНИЕ В РАБОЧЕМ РЕЖИМЕ

После того как температура или давление увеличивается до такого значения, когда контакты TL размыкаются, горелка гаснет.

РОЗЖИГА НЕ ПРОИЗОШЛО

Если горелка не розжигается, то в течение 5 секунд после открытия клапана 1-й форсунки и через 30 секунд после замыкания TL, происходит аварийная остановка.

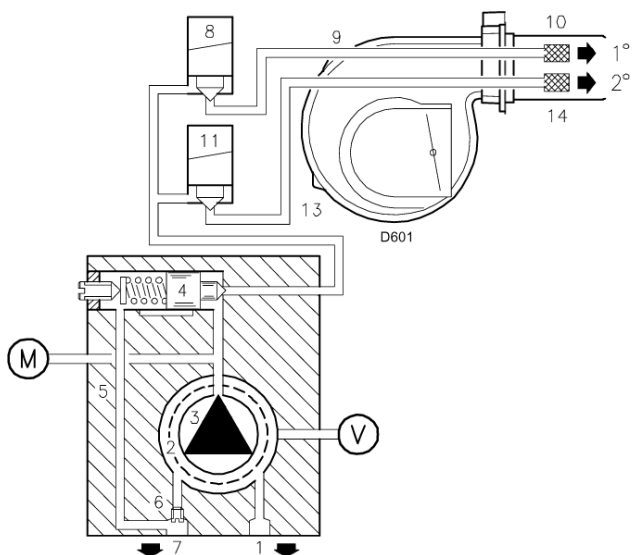
При этом загорится световой индикатор на блоке управления.

ОТКЛЮЧЕНИЕ ГОРЕЛКИ ВО ВРЕМЯ РАБОТЫ

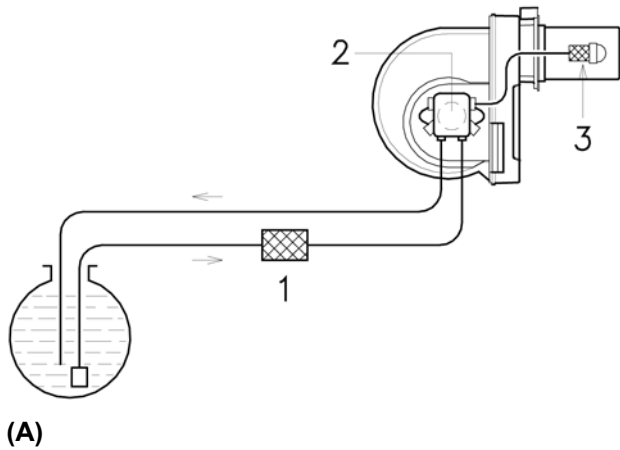
Если пламя случайно погасло во время работы, в течение 1 секунды горелка остановится, и будет пытаться повторить цикл пуска.

Схема (В)

M = Манометр
 V = Вакуумметр



(B)



ОКОНЧАТЕЛЬНЫЕ ПРОВЕРКИ

- Затемните фотоэлемент и замкните дистанционные выключатели: горелка должна включиться, а приблизительно через 5 секунд после открывания электромагнитного клапана 1-й форсунки произвести аварийную остановку.
- Осветите фотоэлемент и замкните дистанционные выключатели: горелка должна включиться, а приблизительно через 10 секунд произвести аварийную остановку.
- Затемните фотоэлемент в тот момент, когда горелка работает - должны последовательно произойти следующие процессы: горелка гаснет в течение 1 секунды, продувка воздухом в течение приблизительно 20 секунд, искра в течение приблизительно 5 секунд, аварийная остановка горелки.
- Разомкните дистанционный выключатель TL при работающей горелке: горелка должна остановиться.

ТЕХНИЧЕСКОЕ ОБСЛУЖИВАНИЕ

⚠ Горелка требует периодического технического обслуживания, которое должно выполняться уполномоченными техниками **в соответствии с местным законодательством и нормативами.**

⚠ Периодическое техническое обслуживание является принципиально важным для нормальной работы горелки. Оно помогает снизить бесполезный расход топлива и снизить выброс загрязняющих веществ в атмосферу.

⚠ Перед тем как выполнять какую-либо чистку или проверку, отключите электрическое питание горелки с помощью главного электрического выключателя системы.

Процесс горения

Проанализируйте дымогарные газы. Если где-то по сравнению с предыдущими проверками произошли сильные изменения, значит, там особенно внимательно надо будет произвести техническое обслуживание.

Насос

Давление нагнетания должно быть стабильным на уровне 12 бар.

Разряжение должно быть не более 0,45 мбар.

Шума не должно быть слышно.

Если давление не стабильно, или насос работает шумно, отсоедините от фильтра гибкую трубку и попробуйте всасывать топливо из емкости, расположенной рядом с горелкой. Эта мера поможет вам определить, из-за чего произошла неполадка в работе – из-за всасывающего трубопровода или из-за насоса.

Если это насос, проверьте, не загрязнен ли его фильтр. Поскольку вакуумметр установлен перед фильтром, он не отображает степень его загрязненности.

Если же причина неисправности кроется во всасывающем трубопроводе, проверьте, не загрязнен ли фильтр, установленный на трубопроводе и не попал ли в трубопровод воздух.

Фильтры (А)

Проверяйте фильтрующие блоки:

* на трубопроводе (1) * на насосе (2) * на форсунке (3), очищайте их или заменяйте.

Если вы заметите внутри насоса ржавчину или другую грязь, высосите другим насосом со дна бака воду и частицы грязи, которые там скопились.

Вентилятор

Следите за тем, чтобы внутри вентилятора и на лопастях его крыльчатки не осаждалась пыль: она уменьшает производительность по воздуху и вследствие этого в процессе горения начинают вырабатываться загрязняющие вещества.

Головка горелки

Следите за тем, чтобы все элементы горелки были целы и исправны, не деформированы из-за высокой температуры, не были грязными и стояли на своих местах.

Форсунки

Не чистите отверстия форсунок.

Заменяйте форсунки каждые 2 – 3 года или в случае необходимости. После смены форсунок необходимо проверить, как идет горение.

Фотосоппротивление

Прочищайте стеклышко от пыли, если она там скапливается. Для того чтобы вынуть фотосоппротивление (4), рисунок А, страница 5, потяните его наружу; оно удерживается только за счет плотной посадки.

Гибкие трубки

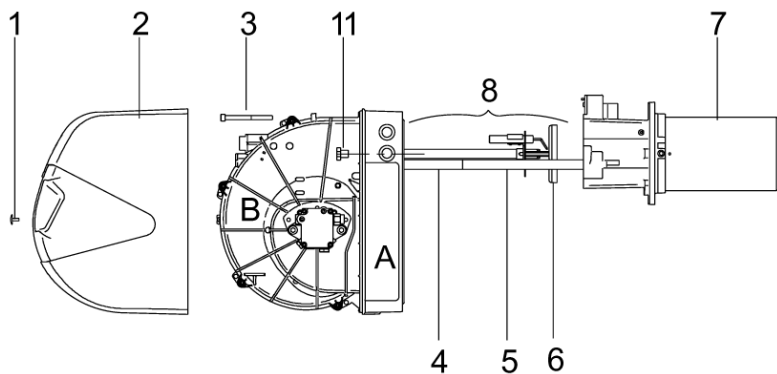
Следите за тем, чтобы они находились в рабочем состоянии. Они не должны быть потоптаны ногами или деформированы.

Бак топлива

Примерно один раз в 5 лет всасывайте отдельным насосом со дна бака воду.

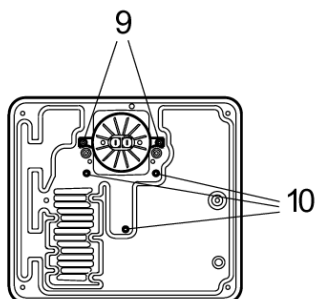
Котел

Чистите котел, руководствуясь инструкциями, которые поставляются вместе с ним с тем, чтобы поддерживать исходные параметры горения, особенно: давление в камере сгорания и температуру дымовых газов.



ДЛЯ ТОГО ЧТОБЫ ОТКРЫТЬ ГОРЕЛКУ (А):

- Отключите напряжение.
- Отвинтите винт (1) и снимите кожух (2)
- Снимите винт (3)
- Установите два удлинителя (4), которые входят в комплект поставки на направляющие (5) (модель с головкой 351 мм).
- Откатите назад часть А, держа горелку слегка приподнятой, чтобы не повредить диск (6), который может задеть за головку (7).



D3962

ТЕХНИЧЕСКОЕ ОБСЛУЖИВАНИЕ ЭЛЕКТРИЧЕСКОГО ЩИТКА (В)

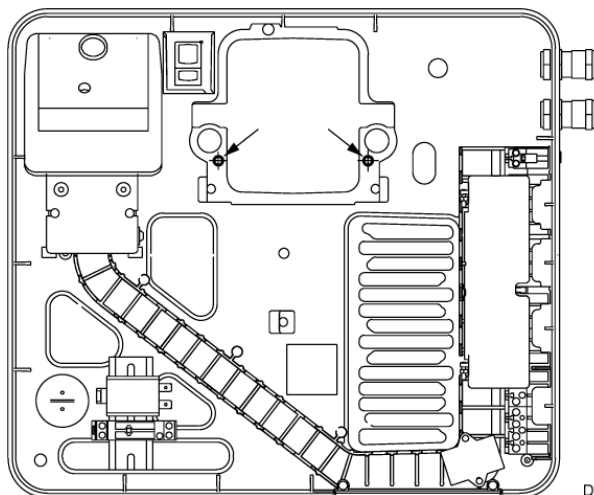
Если понадобится произвести какие-либо работы по обслуживанию в электрическом щитке (А) (рисунок А), можно снять только вентиляторную группу (В) (рисунок А), чтобы получить удобный доступ к электрическим компонентам.

Когда горелка открыта, как показано на рисунке (А), отсоедините провода электродов, отвинтите два винта (9) (рисунок А) и снимите головку горелки.

Отсоедините провода, идущие к двигателю вентилятора, отвинтите три винта 10 (рисунок А), которые находятся на защитном листе и два винта 11 (рисунок А), сдвиньте вентиляторную группу В (рисунок А) вдоль направляющих (4) – (5) (рис. А).

После этого можно взять 2 винта (10) (А) из 3 и закрепить электрический щит на муфте, в тех точках, которые показаны на рисунке В, и переходить к проведению работ по обслуживанию.

(А)

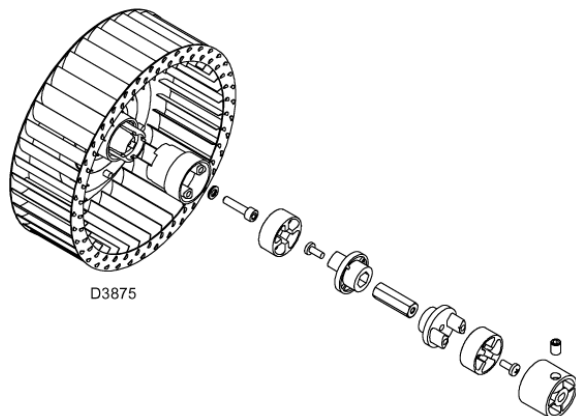


D3877

ЕСЛИ ПОНАДОБИТСЯ ЗАМЕНИТЬ НАСОС ИЛИ СОЕДИНИТЕЛЬНЫЕ ЭЛЕМЕНТЫ (С)

Выполните сборку как показано на рисунке (С).

(В)



D3875

(С)

ДИАГНОСТИКА ПРОГРАММЫ ПУСКА

Информация, отображаемая во время пуска, обобщена в следующей таблице:

| ТАБЛИЦА ЦВЕТОВОГО КОДА | |
|--|---------------|
| Последовательности | Цветовые коды |
| Предварительная продувка | ●●●●●●●● |
| Этап розжига | ●○●○●○●○ |
| Горелка работает с пламенем – все нормально | □□□□□□□□ |
| Горелка работает – сигнал о том, что пламя слабое | □○□○□○□○ |
| Электрическое питание меньше 170 Вольт | ●▲●▲●▲●▲ |
| Аварийная остановка | ▲▲▲▲▲▲▲▲ |
| Посторонний свет | ▲□▲□▲□▲□ |
| Обозначения: ○ Погашен ● Желтый □ Зеленый ▲ Красный | |

ПЕРЕЗАПУСК АВТОМАТА ГОРЕНИЯ ПОСЛЕ АВАРИЙНОЙ ОСТАНОВКИ И ДИАГНОСТИКА НЕПОЛАДОК

В автомате горения имеется функция диагностики, с помощью которой можно легко определить причину неполадки (сигнализация: **КРАСНЫЙ СВЕТОВОЙ ИНДИКАТОР**).

Для того чтобы использовать эту функцию, необходимо подождать 10 секунд, после аварийной остановки (блокировки) автомата горения, после чего необходимо нажать кнопку перезапуска после аварийной остановки.

После этого автомат горения выдаст последовательность импульсов (с частотой 1 секунда), которая повторяется с постоянными интервалами 3 секунды.

После того как будет посчитано количество импульсов и будет определена возможная причина неисправности, необходимо перезапустить систему, удерживая нажатой кнопку в течение времени от 1 до 3 секунд.

| Горит КРАСНЫЙ СВЕТОВОЙ ИНДИКАТОР , подождите не менее 10 секунд | Блокировка | Нажмите кнопку сброса блокировки и удерживайте ее нажатой > 3 секунд | Импульсы | Интервал 3 с | импульсы |
|--|------------|--|----------|--------------|----------|
| | | | ●●●●●● | | ●●●●●● |

Далее приведены методы разблокировки автомата горения и выполнения диагностики.

РАЗБЛОКИРОВКА АВТОМАТА ГОРЕНИЯ

Для того чтобы разблокировать автомат горения, выполните следующую последовательность действий:

- Нажмите кнопку и удерживайте ее нажатой от 1 до 3 секунд.

Горелка запустится через 2 секунды после того, как кнопка будет отпущена. Если горелка не запустится, необходимо проверить замыкание ограничительного термостата.

ВИЗУАЛЬНАЯ ДИАГНОСТИКА

Помогает определить тип неисправности горелки, которая привела к ее аварийной остановке.

Для отображения диагностики, выполните следующую последовательность действий:

- Нажмите кнопку и удерживайте ее нажатой более 3 секунд в тот момент, когда световой индикатор горит непрерывным красным светом (аварийная остановка горелки).

Мигание индикатора желтым светом, означает, что данная операция завершена.

После того как индикатор начнет мигать, отпустите кнопку. Количество импульсов мигания указывает на причину неполадки. Расшифровка кодов приведена на странице 17.

ПРОГРАММНАЯ ДИАГНОСТИКА

Позволяет проанализировать работу горелки в течение всего срока ее службы. Для этого горелку необходимо подключить к ПК с помощью оптического датчика, после чего можно будет узнать количество часов работы, количество и тип аварийных остановок, серийный номер автомата горения и прочую информацию.

Для отображения диагностики, выполните следующую последовательность действий:

- Нажмите кнопку и удерживайте ее нажатой более 3 секунд в тот момент, когда световой индикатор горит непрерывным красным светом (аварийная остановка горелки).

Мигание индикатора желтым светом, означает, что данная операция завершена.

Отпустите кнопку на 1 секунду, после чего снова нажмите ее и удерживайте нажатой более 3 секунд, до тех пор, пока индикатор снова не начнет мигать желтым цветом. После того как кнопка будет отпущена, красный световой индикатор начнет мигать с очень высокой частотой: и только в этот момент можно включить оптическое соединение.

После того как данные операции будут завершены, необходимо восстановить первоначальное состояние автомата горения, выполнив описанную выше процедуру разблокировки.

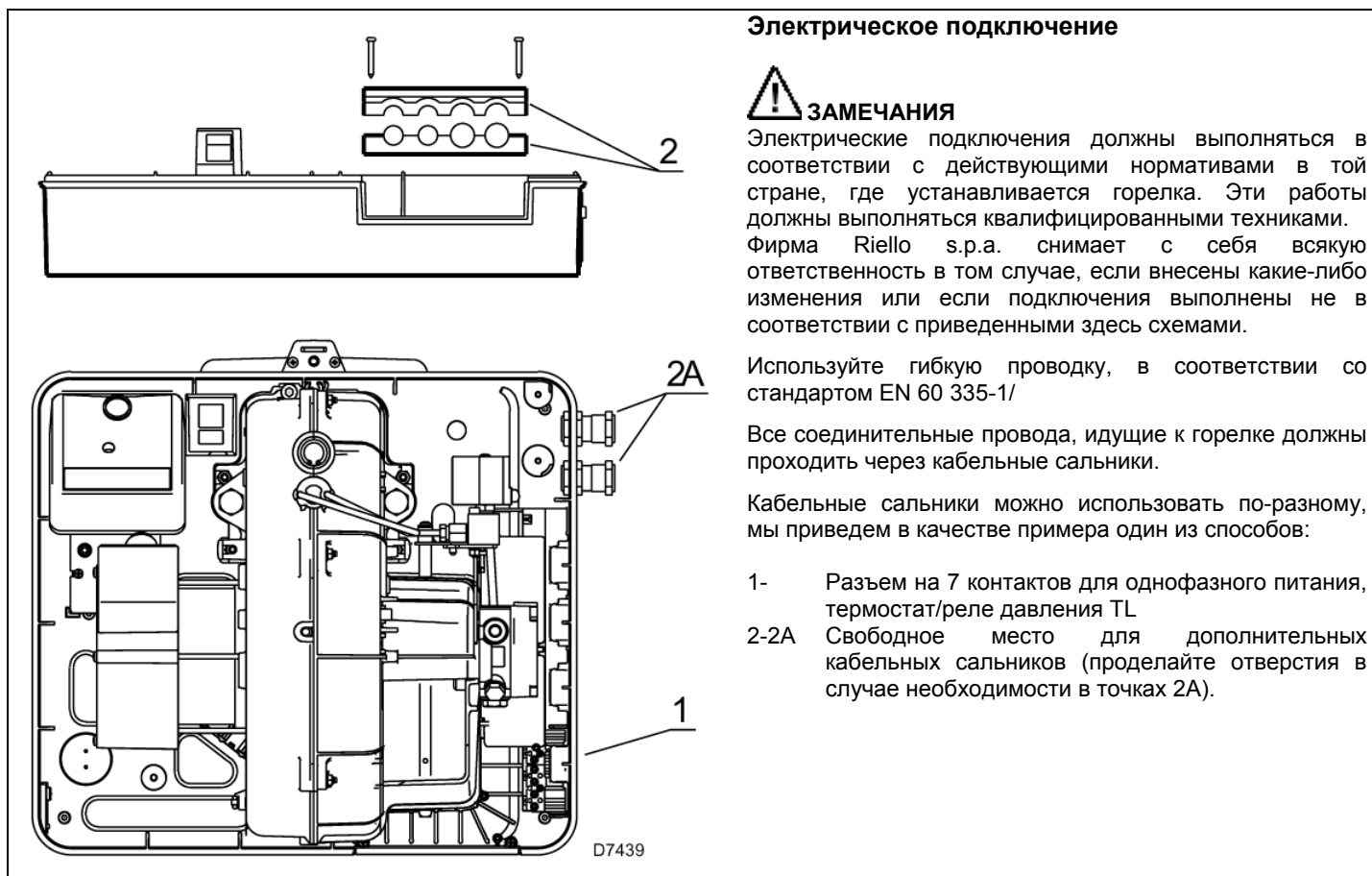
| НАЖАТИЕ НА КНОПКИ | СОСТОЯНИЕ АВТОМАТА ГОРЕНИЯ |
|---|--|
| От 1 до 3 секунд | Разблокировка автомата горения без отображения визуальной диагностики. |
| Более 3 секунд | Визуальная диагностика состояния аварийной остановки: (световой индикатор мигает с частотой 1 секунда) |
| Более 3 секунд, находясь в состоянии визуальной диагностики | Программная диагностика с помощью оптического интерфейса и ПК (можно отобразить количество часов работы, аварии и так далее ...) |

Последовательность импульсов, выдаваемых автоматом горения, указывает на возможные причины неисправности, перечисленные на странице 17.

| СИГНАЛ | НЕИСПРАВНОСТЬ | ВЕРОЯТНАЯ ПРИЧИНА | КАК УСТРАНИТЬ |
|---|---|---|---|
| Мигание отсутствует | Горелка не запускается | 1 – Отсутствует электропитание | Замкните выключатели – проверьте плавкие предохранители |
| | | 2 – Разомкнут ограничительный выключатель TL | Отрегулируйте его или замените |
| | | 3 – аварийная остановка на блоке управления (автомате горения) | Выполните перезапуск автомата горения (через 10 секунд после блокировки) |
| | | 4 – Заблокирован насос | Замените его |
| | | 5 – Неправильно выполнены электрические подключения | Проверьте их |
| | | 6 – Неисправен блок управления (автомат горения) | Замените его |
| | | 7 – Неисправен электрический двигатель | Замените его |
| | | 8 – Неисправен конденсатор | Замените его |
| 4 мигания ● ● ● ● | Горелка запускается, а потом происходит аварийная остановка | 9 – короткое замыкание фотосопротивления | Замените фотосопротивление |
| | | 10 – посторонний свет или симуляция пламени | Устраните источник постороннего света или замените блок управления |
| 2 мигания ● ● | После этапа предварительной продувки и по истечении аварийного времени, происходит блокировка горелка | 11 – в баке нет топлива, или на дне скопилась вода | Заправьте бак топливом или откачайте воду |
| | | 12 – неправильно отрегулирована головка и заслонка | Отрегулируйте |
| | | 13 – электромагнитный клапан жидкого топлива не открывается (1-я форсунка) | Проверьте соединения, замените катушку |
| | | 14 – засорилась, загрязнилась или деформировалась форсунка 1-й ступени | Замените ее |
| | | 15 – плохо отрегулированы или загрязнены электроды розжига | Отрегулируйте их или прочистите |
| | | 16 – электрод замкнут на массу из-за плохой изоляции | Замените его |
| | | 17 – неисправен провод высокого напряжения или пробивает на массу | Замените его |
| | | 18 – провод высокого напряжения деформировался из-за высокой температуры | Замените его и защитите |
| | | 19 – неисправен трансформатор розжига | Замените его |
| | | 20 – неправильно произведено электрическое подключение клапанов или трансформатора розжига | Проверьте |
| | | 21 – неисправен блок управления (автомат горения) | Замените его |
| | | 22 – насос не заполнен топливом | Произведите заливку насоса и посмотрите раздел «насос не выполняет заливку» |
| | | 23 – неисправно соединение двигатель – насос | Замените его |
| | | 24 – всасывание насоса присоединено к обратному трубопроводу | Соедините правильно |
| | | 25 – закрыты вентили перед насосом | Откройте их |
| | | 7 миганий ● ● ● ● ● ● ● | Произошел отрыв пламени |
| 30 – плохо отрегулированы или загрязнены электроды розжига | Отрегулируйте их или почистите | | |
| 31 – заслонка вентилятора плохо отрегулирована, слишком много воздуха | Отрегулируйте ее | | |
| 32 – слишком большая 1-я форсунка (пульсация) | Возьмите 1-ю форсунку с более низким расходом | | |
| 33 – слишком маленькая 1-я форсунка (отрыв пламени) | Возьмите 1-ю форсунку с более высоким расходом | | |
| 34 – 1-я форсунка загрязнена или деформирована | Замените ее | | |
| 35 – неправильное выставлено давление насоса | Отрегулируйте его на значение от 10 до 14 бар | | |
| 36 – необходимо определить, в чем кроется причина этого, в насосе или в питающем трубопроводе | Организуите подачу топлива в горелку из емкости, расположенной рядом с горелкой. | | |
| Плохо подается топливо | Внутри насоса появилась ржавчина | 37 – в баке с топливом присутствует вода | Откачайте воду со дна бака с помощью вспомогательного насоса |
| | | 38 – во всасывающий трубопровод попал воздух - слишком высокое разрежение (больше 35 мм ртутного столба): | Затяните переходники |
| Насос работает шумно, давление пульсирует | | 39 – слишком большая разница уровней между горелкой и баком топлива | Организуите подачу топлива к горелке по кольцевому контуру |
| | | 40 – слишком маленький диаметр трубопровода | Увеличьте диаметр |
| | | 41 – загрязнены фильтры на всасывании | Очистите их |
| | | 42 – закрыты вентили на всасывании | Откройте их |
| | | 43 – парафины затвердели из-за низкой температуры | Добавьте в солянку специальное средство |

| СИГНАЛ | НЕИСПРАВНОСТЬ | ВЕРОЯТНАЯ ПРИЧИНА | КАК УСТРАНИТЬ |
|--------------------------------------|--|--|---|
| | После длительной остановки из насоса уходит топливо | 44 – обратный трубопровод не погружен в топливо | Доведите его до той же высоты что и всасывающий трубопровод |
| | | 45 – во всасывающий трубопровод попадает воздух | Затяните переходники |
| | В насосе имеется утечка топлива | 46 – утечка происходит через уплотнительную прокладку | Замените насос |
| | Пламя дымит - темный оттенок по шкале Бахараха (сажевое число) | 47 – мало воздуха | Отрегулируйте головку и заслонку вентилятора, смотри страницу 9 |
| | | 48 – форсунка загрязнилась или износилась | Замените ее |
| | | 49 – загрязнен фильтр форсунки | Очистите его или замените |
| | | 50 – неправильно установлено давление насоса | Отрегулируйте его: от 10 до 14 бар |
| | | 51 – загрязнен стабилизатор пламени (подпорная шайба), ослабло его крепление или он деформировался | Очистите его, закрепите или замените |
| | 52 – недостаток вентиляционных отверстий в помещении, где установлен котел | Увеличьте их | |
| | желтый оттенок по шкале Бахараха | 53 – слишком много воздуха | Отрегулируйте головку и заслонку вентилятора, смотри страницу 9 |
| | Загрязнена головка горелки | 54 – загрязнена форсунка или фильтр форсунки | Замените ее |
| | | 55 – неправильно подобран угол или производительность форсунки | Смотри рекомендации по выбору форсунок, страница 8 |
| | | 56 – ослабло крепление форсунки | Затяните ее |
| | | 57 – грязь из помещения попадает на диск стабилизации (подпорную шайбу) | Очистите |
| | | 58 – неправильная регулировка головки или мало воздуха | Отрегулируйте ее, смотри страницу 12, откройте заслонку |
| | | 59 – Длина головки не подходит для данного котла | Обратитесь к изготовителю котла |
| 10 миганий ● ● ● ● ● ● ● ● ● ● | | 60 – Ошибка обмена данными или внутренняя неисправность | |

ПРИЛОЖЕНИЕ



ЗАМЕЧАНИЕ

Горелки RL 34/1 MZ прошли сертификацию для работы с остановками. Это означает, что «по Правилам» они должны останавливаться, по крайней мере, 1 раз в 24 часа, чтобы автомат горения мог произвести проверку своей работоспособности во время пуска. Как правило, остановка горелки обеспечивается термостатом/реле давления котла. Если это не так, необходимо последовательно с контактом IN подключить таймер, который будет останавливать горелку 1 раз в 24 часа.

- ⚠ ВНИМАНИЕ:**
- Не перепутайте фазу и нейтраль в линии электрического питания. Если вы их перепутаете, произойдет аварийная остановка из-за того, что не будет розжига горелки.
 - При замене компонент используйте только оригинальные запасные части.

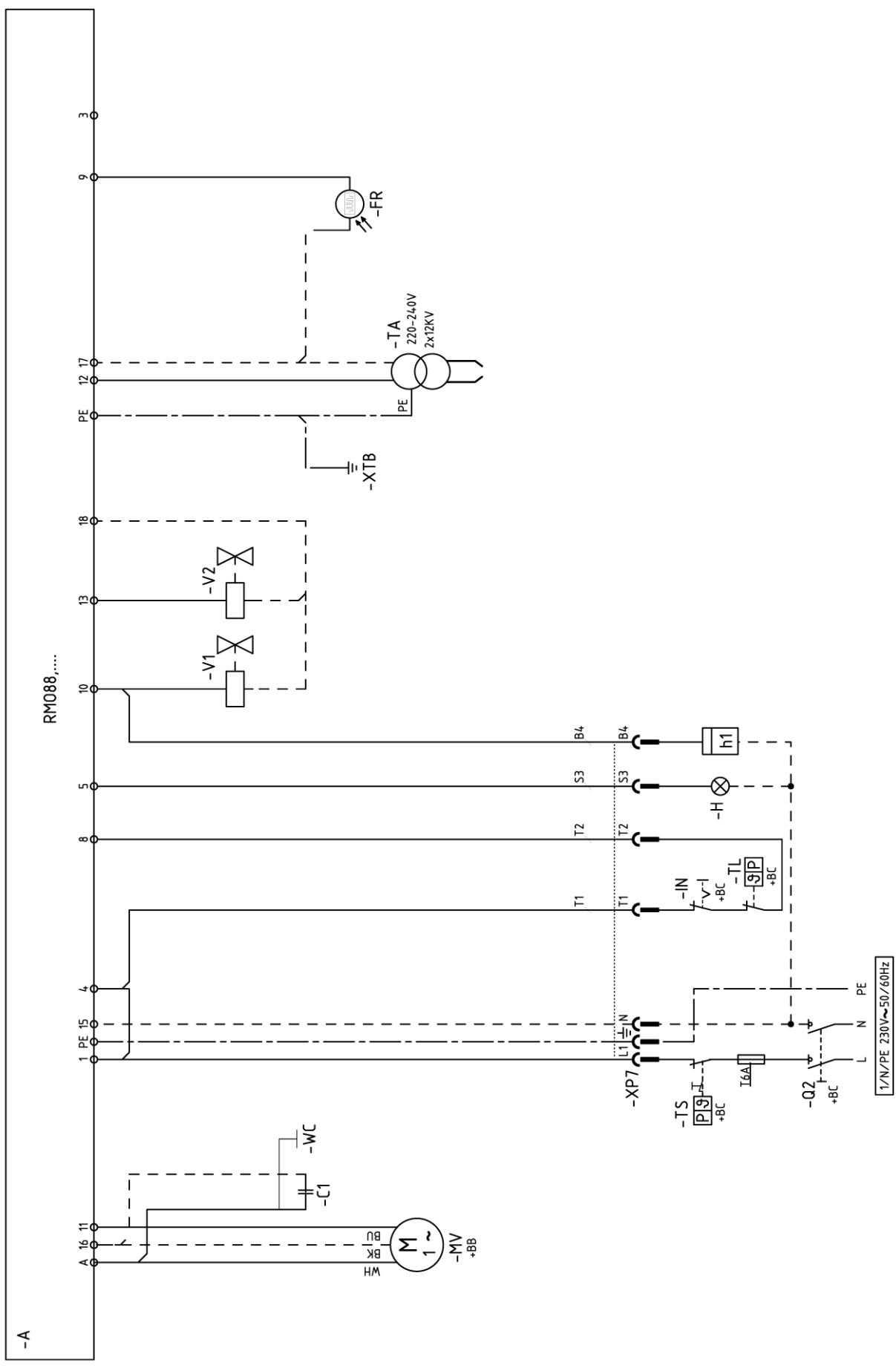
Схема электрического щитка

| | |
|----------|--|
| 1 | УКАЗАТЕЛЬ |
| 2 | Расшифровка ссылок |
| 3 | Рабочая схема |
| 4 | Электрические соединения, выполняемые монтажной организацией |

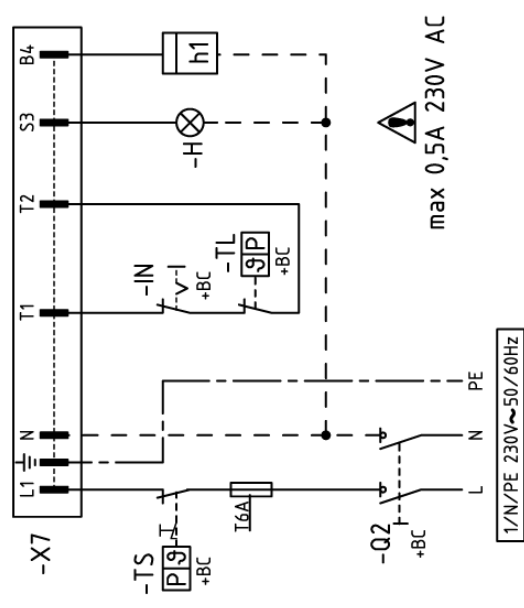
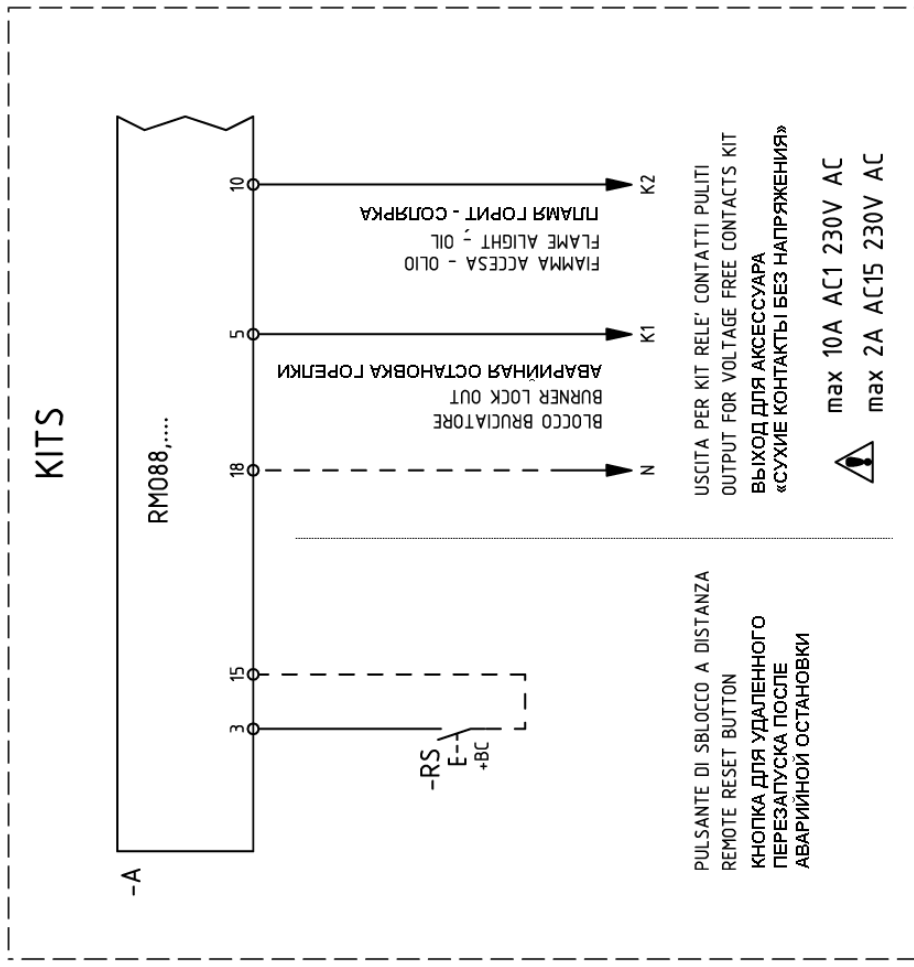
2 Расшифровка ссылок

| | | | |
|-------------|---|----|----|
| | / | 1. | A1 |
| Номер листа | | | |
| Координата | | | |

- BU = синий
- BK = черный
- BN = коричневый
- YE = желтый
- GN = зеленый
- RD = красный
- WH = белый
- OG = оранжевый
- VT = фиолетовый
- GY = серый
- PK = розовый
- GO = золотой
- TQ = бирюзовый
- SR = серебряный
- GNYE = желто/зеленый



Рабочая схема



- BU = синий
- BK = черный
- BN = коричневый
- YE = желтый
- GN = зеленый
- RD = красный
- WH = белый
- OG = оранжевый
- VT = фиолетовый
- GY = серый
- PK = розовый
- GO = золотой
- TQ = бирюзовый
- SR = серебряный
- GNYE = желто/зеленый

ОБОЗНАЧЕНИЯ НА ЭЛЕКТРИЧЕСКИХ СХЕМАХ

| | |
|------------|--|
| A | - Автомат горения (блок управления) |
| BB | - Компоненты, установленные на борту горелки |
| BC | - Компоненты, установленные на борту котла |
| C1 | - Конденсатор |
| FR | - Фотосопротивление |
| H | - Дистанционная сигнализация аварийной остановки |
| h1 | - Счетчик часов работы |
| IN | - Выключатель для ручной остановки горелки |
| MV | - Двигатель вентилятора |
| Q2 | - Однофазный выключатель – разъединитель |
| RS | - Кнопка для дистанционного перезапуска горелки после аварийной остановки (дополнительный аксессуар) |
| TA | - Трансформатор розжига |
| TL | - Ограничительный термостат / реле давления |
| TS | - Аварийный термостат / реле давления |
| V1 | - Электромагнитный клапан розжига |
| V2 | - Электромагнитный клапан рабочий |
| WC | - Подключение конденсатора |
| X7 | - Штекер на 7 контактов |
| XP7 | - Разъем на 7 контактов |
| XTB | - Заземление кронштейна |